

**TCORX**  
FITNESS IN MOTION

# DANSK MANUAL



# SRX40

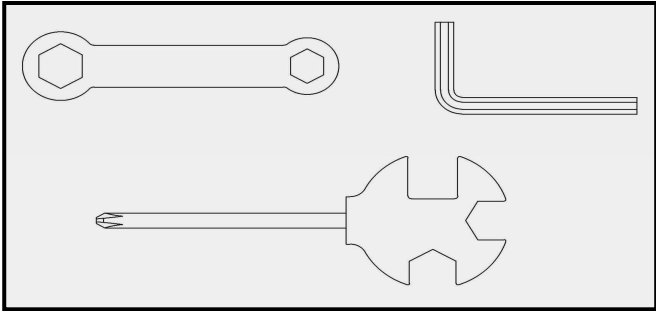
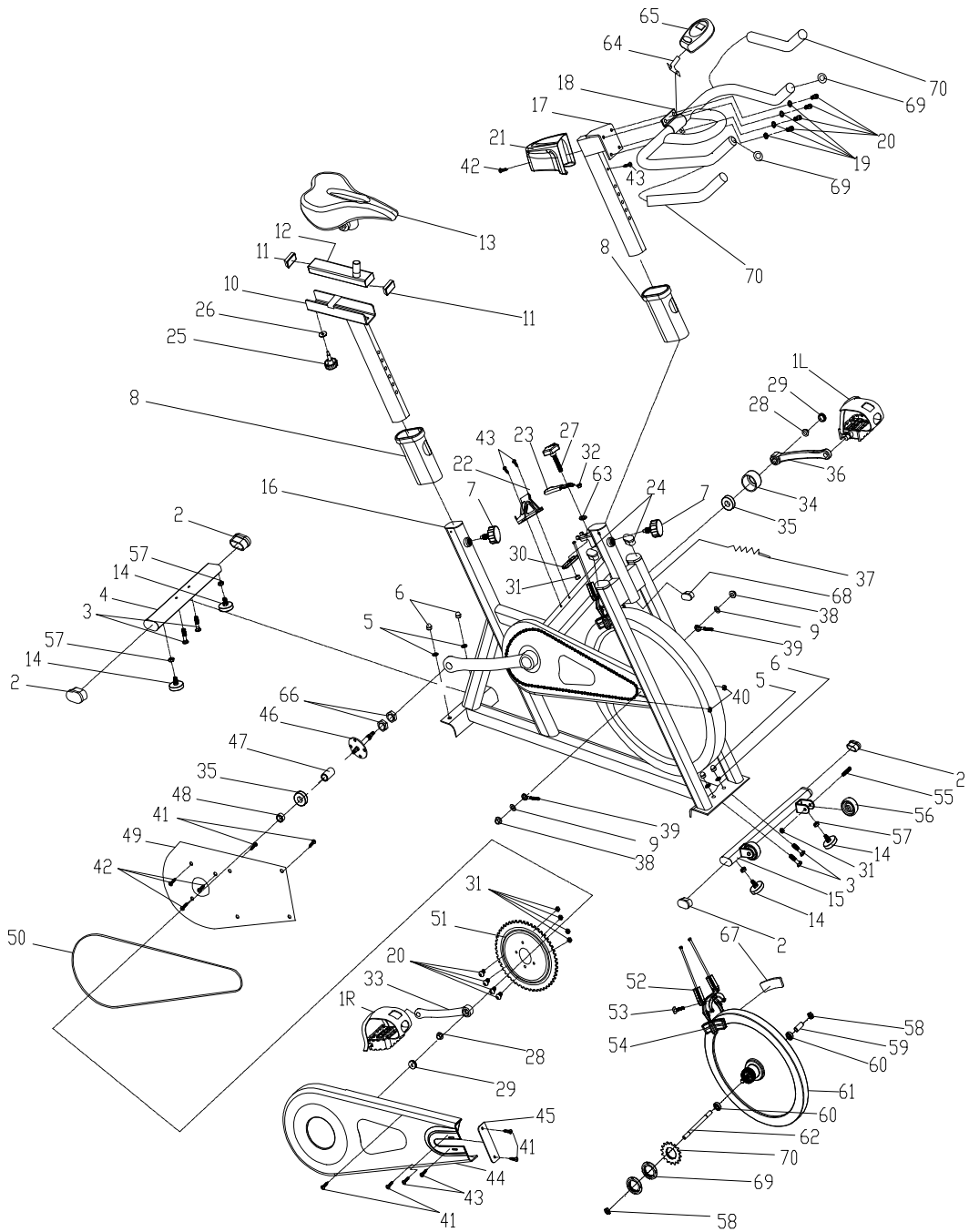


Rev : 00

Ed : 03/17



# EKSPLODERET TEGNING :



NO	NAME	QUANTITY	SPEC
1L	PEDAL L	1	JD-301 (9/16") L
1R	PEDAL R	1	JD-301 (9/16") R
2	END CAP1	4	70*30*1.5
3	CARRIAGE BOLT	4	GB/T 12-1988 M8*42
4	REAR STABILIZER	1	WELDING
5	FLAT WASHER	4	GB/T 95-2002 8
6	DOMED NUT	4	GB/T 802-1988 M8 (H=16mm)
7	SPRING ADJUSTMENT KNOB	2	φ57*62 (M16*1.5)
8	PLASTIC SLEEVE	2	60*30*1.5
9	FLAT WASHER	3	GB/T95-2002 12
10	VERTICAL SEAT POST	1	WELDING
11	END CAP2	2	40*20*1.5
12	SEAT POST	1	WELDING
13	SEAT	1	DD-2681
14	STOPPER	4	φ32*37/(M8X25)
15	FRONT STABILIZER	1	WELDING
16	MAIN FRAME	1	WELDING
17	HANDLEBAR POST	1	WELDING
18	HANDLE BAR	1	WELDING
19	SPRING WASHER	4	GB/T 859-1987 8
20	BOLT	8	GB/T 70.2-2000 M8*15
21	HANDLEBAR COVER	1	115*89*75 (60g)
22	BOTTLE HOLDER	1	117*85*90
23	BRAKE KNOB	1	112*32*7
24	END CAP 3	2	50*25*1.5
25	LOCKING KNOB	1	PE+Q235/φ52*47 (M8x15)
26	FLAT WASHER 1	1	φ32*φ8.2*2
27	ADJUSTMENT KNOB	1	φ38*79
28	FIXING NUT 1	2	GB/T 6177.2-2000 M10*1.25
29	CRANK END CAP	2	φ23*7.5
30	SHEET IRON	1	δ5
31	LOCK NUT	7	GB/T 889.1-2000 M8
32	LITTLE PLASTIC RING	1	14*8*9
33	RIGHT CRANK	1	170*27
34	CRANK COVER	1	φ56*28
35	BEARING	2	6004ZZ

NO	NAME	QUANTITY	SPEC
36	LEFT CRANK	1	170*27
37	SENSOR	1	SR-202
38	FIXING NUT 2	2	GB/T 802-1988 M12X1.25 (H=16mm)
39	FIXING BOLT	2	M6*58
40	NUT	2	GB/T 889.1-2000 M6
41	SCREW 1	6	GB/T 845-1985 ST4.2*19
42	SCREW 2	4	GB/T 15856.1-2002 ST4.2X19
43	SCREW 3	5	GB/845-85 ST4.8X13
44	OUTER CHAIN COVER	1	654*263*49 (507g)
45	LITTLE CHAIN COVER	1	108*37*3 (7g)
46	AXIS	1	φ20*162
47	LONG FIXING TUBE	1	φ25*φ20.5*41
48	SHORT FIXING TUBE	1	φ25*φ20.5*9
49	INNER CHAIN COVER	1	451*260*2 (250g)
50	CHAIN	1	P=12.7, 106
51	CHAIN WHEEL	1	P=12.7,Z=52T
52	BRAKE	1	2PCS 130mm
53	BOLT	1	GB/T 70.1-2000 M6*20
54	BRAKE PLASTIC	2	82*41*19
55	BOLT	2	GB/T 5780-2000 M8*40
56	WHEEL	2	φ50*23
57	NUT	4	GB/T 41-2000 M8
58	FIXING NUT 2	2	M12X1.25 H=6
59	FIXING TUBE	1	φ16*φ12.1*35
60	BEARING	2	6001ZZ
61	FLYWHEEL	1	φ453*72
62	FLYWHEEL SHAFT	1	φ12*160
63	PLASTIC RING	1	φ20*φ9*3
64	COMPUTER HOLDER	1	δ2.5
65	COMPUTER	1	HS-6065
66	FIXING NUT	2	27*M20*1 (5mm)
67	WOOLLY BLOCK	2	78*38*6
68	END CAP 4	1	60*30*1.5
69	LOCK NUT	2	M33*1*4
70	CHAIN WHEEL	1	A7K-16 1/2"*1/8" 16T (1.37")

# Montagevejledning

## 1. Forberedelse

- A. Før montering skal du sikre dig, at du har nok plads omkring emnet.
- B. Brug det nuværende værktøj til montering.
- C. Før montering skal du kontrollere, om alle nødvendige dele er tilgængelige (på ovenstående i dette instruktionsark finder du en eksplosionstegning med alle enkeltdele (markeret med tal), som denne vare består af.

## 2. Samlevejledning

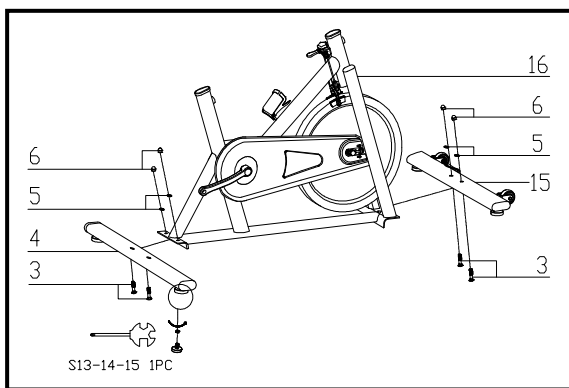


FIG.1

figur 1:

Fastgør forreste stabilisator (pt.15) til hovedrammen (pt.16) ved hjælp af to sæt Ø8 flade skiver (punkt 5), M8 Møtrik (Pt.6) og M8 \* 42 bolt (3).

Fastgør Rear Stabilizer (pt.4) til hovedrammen (pt.16) ved hjælp af to sæt Ø8 flade skiver (punkt 5), M8 Møtrik (Pt.6) og M8 \* 42 bolt (3).

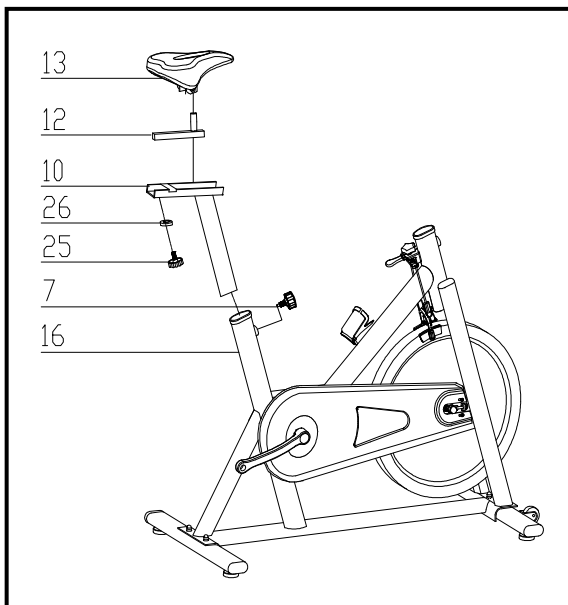
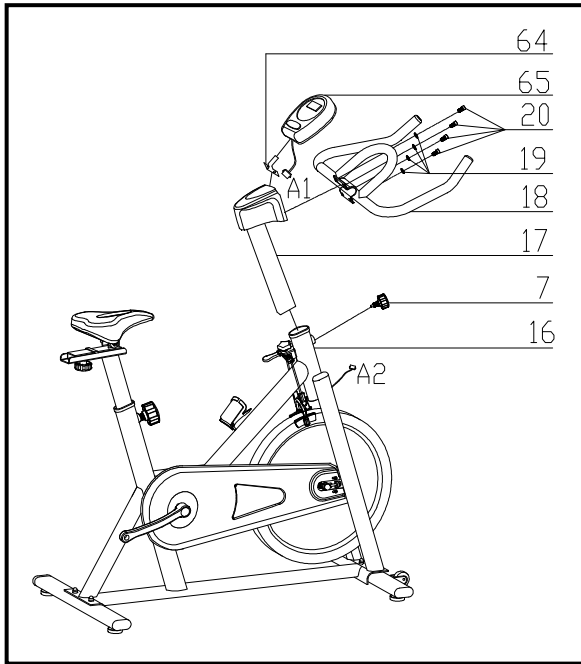


FIG.2

figur 2:

Skub sædestolpen (12) ind i den lodrette sædestolpe (10), og juster den i den ønskede position, og fastgør den på plads med låseknappen (25) og flad skive (26). Fastgør nu sædet (13) på sædet (12) som vist. Indsæt den lodrette sædepost (10) i hovedrammen (16), og sæt hullerne op. Fastgør sadlen på plads med justeringsknappen (7). Den korrekte højde for sædet kan justeres, når cyklen er samlet.



**FIG.3**

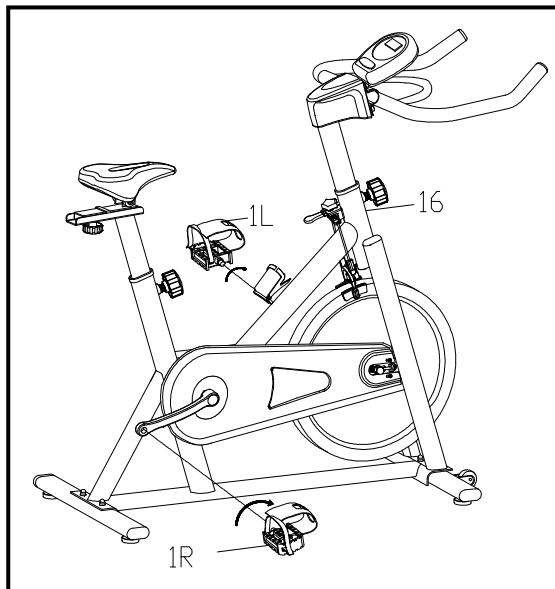
**Fig.3:**

Skub styrets stolpe (s. 17) ind i styrestolpehuset på hovedrammen. Du bliver nødt til at løsne det riflede afsnit af fjederjusteringsknappen (s. 7) og trække rattet tilbage og derefter vælge og justere huller til den ønskede højde. Løsn drejeknappen, og stram den riflede del igen.

Fjern boltene og fjederskiven fra styrestangen (s.17), og fastgør derefter styret (s. 18) med 4 stk. Ø8 fjederskiven (s. 19) og M8 \* 15 - skruen (s. 20).

**BEMÆRK: DU BØR FIX HÅNDTÆRKEN TETT**

Skub computeren (s. 65) på Computerholder (s. 64) tilslut stikket (A1 & A2),



**FIG.4**

**FIG.4:**

Pedalerne (pt.1 L & pt.1 R) er markeret "L" og "R" - Venstre og højre. Slut dem til deres passende krumtarm. Den højre krumtarm er på højre side af cyklen, når du sidder på den.

Bemærk, at højre pedal skal trækkes med uret og venstre pedal mod uret.

## **Justering**

- \* For at justere sædehøjden, løsnes fjederknappen på den lodrette stolpe på hovedrammen og trækkes tilbage. Placer den lodrette sædestolpe i den ønskede højde, så huller er på linje, løsn derefter knappen og stram den igen.**
  
- \* For at bevæge sædet fremad i styret eller bagud væk fra det, løsnes justeringsknappen og skiven og trækkes tilbage. Skub den vandrette sædestolpe til den ønskede position. Juster huller, og stram derefter justeringsknappen.**
  
- \* For at justere styrets højde skal du lukke fjederknappen og den sekundære knap og trække begge knapper tilbage. Skub styrets stolpe langs huset på hovedrammen til den ønskede højde, og med hullerne justeret korrekt, spænd fjederjusteringsknappen og derefter den sekundære knap.**



GARLANDO SPA  
Via Regione Piemonte, 32 - Zona Industriale D1  
15068 - Pozzolo Formigaro (AL) - Italy  
[www.toorx.it](http://www.toorx.it) - [info@toorx.it](mailto:info@toorx.it)